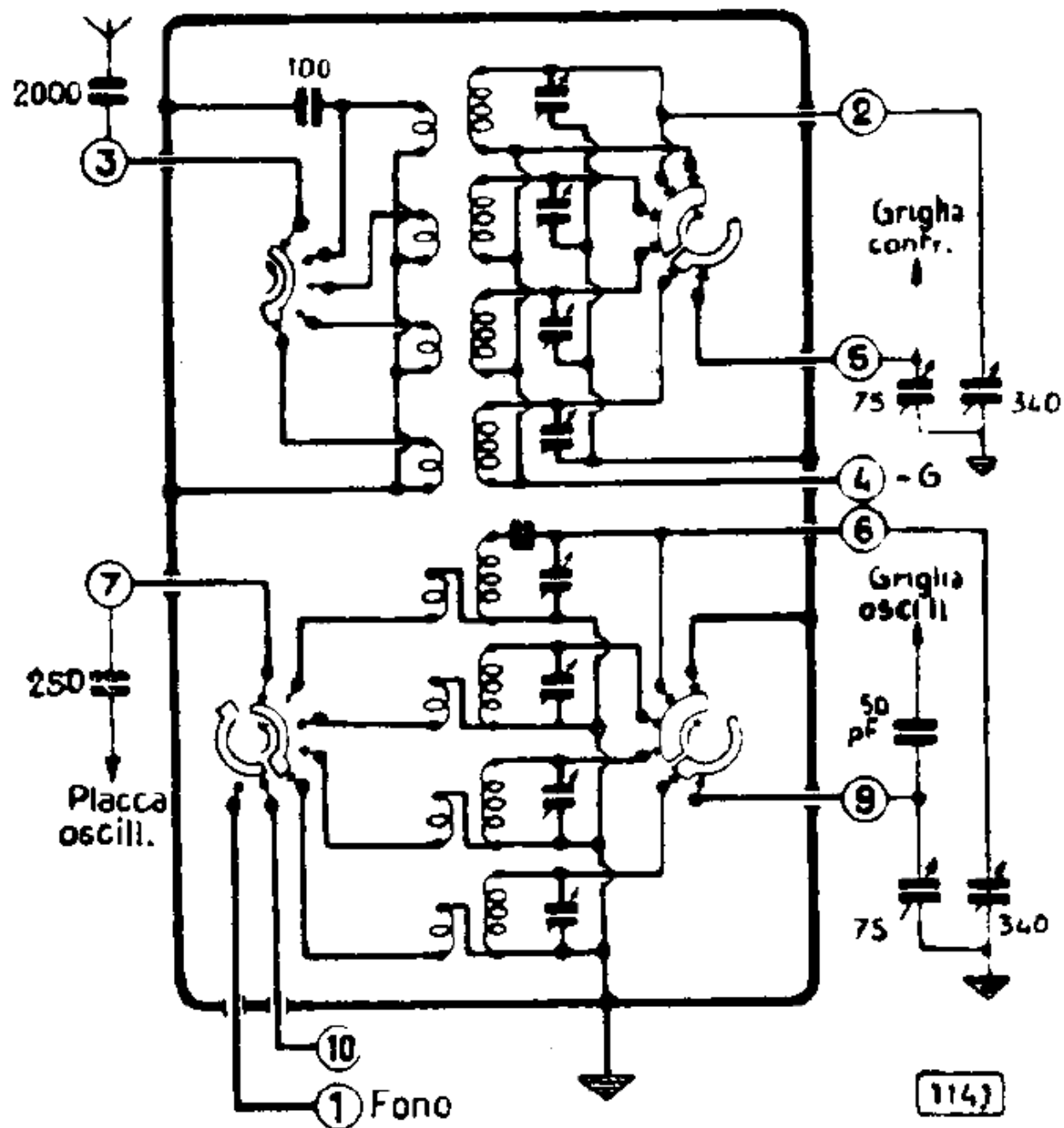


N. 1961-1962



*Il circuito elettrico dei gruppi A. F. 1961 e 1962*